



basic education
 Department:
Basic Education
REPUBLIC OF SOUTH AFRICA

**SENIORSERTIFIKAAT-EKSAMEN/
 NASIONALE SENIORSERTIFIKAAT-EKSAMEN**

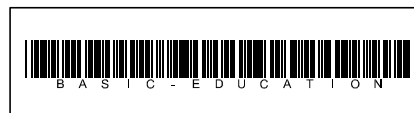
INGENIEURSGRAFIKA EN -ONTWERP V2
2021

PUNTE: 100

TYD: 3 uur

Hierdie vraestel bestaan uit 6 bladsye.

Stafieskode-plakker



INSTRUKSIES EN INLIGTING

1. Hierdie vraestel bestaan uit VIER vrae.
2. Beantwoord AL die vrae.
3. ALLE tekene is in derdehoekse ortografiese projeksie, tensy anders aangedui.
4. ALLE tekene moet met potlood en instrumente voorberei word, tensy anders aangedui.
5. ALLE antwoorde moet akkuraat en netjies geteken word.
6. AL die vrae moet, soos voorgeskryf, op die VRAESTEL beantwoord word.
7. AL die bladsye moet weer in nommervolgorde in SLEGS die BOONSTE LINKERKANTSTE HOEK vasgekram word, ongeag of die vraag beantwoord is, of nie.
8. Tydsbestuur is noodsaaklik om al die vrae te voltooi.
9. Drukskryf jou eksamennommer in die blokkie op elke bladsy voorsien.
10. Enige besonderhede of afmetings wat nie gegee is nie, moet in goeie verhouding veronderstel word.

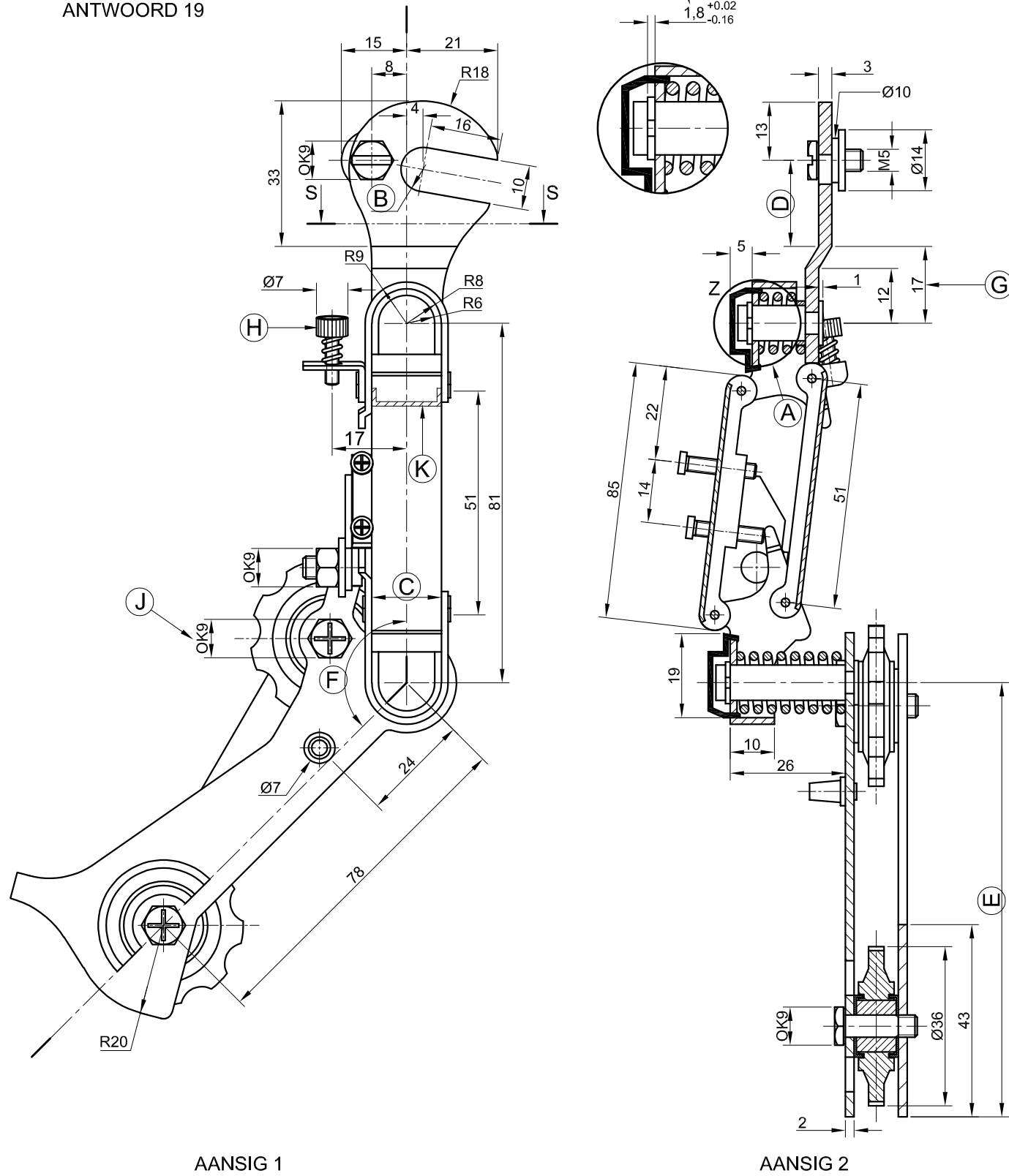
SLEGS VIR AMPTELIKE GEBRUIK															
VRAAG	PUNT BEHAAL			$\frac{1}{2}$	TEKEN	GEMODEREER			$\frac{1}{2}$	TEKEN	HERNASIEN			$\frac{1}{2}$	TEKEN
1															
2															
3															
4															
TOTAAL															
	2	0	0			2	0	0			2	0	0		

FINALE VERWERKTE PUNT	NAGESIEN DEUR
100	

VOLTOOI DIE VOLGENDE:
SENTRUMNOMMER
SENTRUMNOMMER
EKSAMENNOMMER
EKSAMENNOMMER



ANTWOORD 19



VRAAG 1: ANALITIES (MEGANIES)

Gegee:

Twee aansigte van 'n agterontspoorder-samestelling vir 'n fiets, 'n gedetailleerde vergroting, 'n titelblok en 'n tabel met vrae. Die tekening is nie volgens die aangeduide skaal voorgestel nie.

Instruksies:

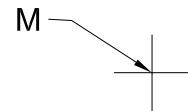
Voltooi die tabel hieronder deur die vrae, wat na die bygaande tekening, titelblok en meganiese inhoud verwys, netjies te beantwoord. [30]

VRAE		ANTWOORDE	
1	Wat is die titel van die tekening?	1	
2	In watter straat is die ingenieursmaatskappy geleë?	1	
3	Hoeveel stelle tekeninge is daar vir hierdie samestelling?	1	
4	Wie het die tekening nagesien?	1	
5	Wat is die lêernaam?	1	
6	As AANSIG 1 die vooraansig is, wat sal AANSIG 2 genoem word?	2	
7	Benoem die gedetailleerde vergroting van die omkringde area by A op die gegewe tekening.	1	
8	Hoeveel kronkelvere is daar in die samestelling?	1	
9	Bepaal die volledige afmetings by: B: C: D: E:	4	
10	Meet die hoek by F.	1	
11	Indien skaal 1 : 2 gebruik was, wat sou die afmeting by G lees?	1	
12	Noem die tipe afwerking by H.	1	
13	Waarvoor staan die afkorting OK by J?	1	
14	Noem die tipe snit by K.	1	
15	Voltooi die snyvlak in AANSIG 1 deur die pylpunte in te voeg. Benoem die snyvlak P-P.	3	
16	Noem die tipe snit wat deur snyvlak P-P geproduseer word.	1	
17	Met verwysing na die toleransie, bepaal die volledige minimum afmeting by L.	2	
18	In die spasie hieronder (ANTWOORD 18), teken, in netjiese vryhand, die SANS 10111 konvensionele voorstelling van 'n ROLLAER.	3	
19	In die spasie links van AANSIG 1, onder ANTWOORD 19, teken en benoem, in verhouding en in netjiese vryhand, 'n verwyderde snit volgens snyvlak S-S.	3	
TOTAAL		30	

ANTWOORD 18:

LÊERNAAM: VB JW031	TEKENING Nr: JOP12	TEKENSTEL: 1 VAN 3	VREESLIK BELANGRIKE JOCKEY WIELE INGENIEURSWERKE (VB JW)		SPOEDSTRAAT 18 CHAINVILLE 0110
TEKENPROGRAM: AUTOCAD 2019		SKAAL 1 : 1			
GETEKEN DEUR:	REINHARD	DATUM: 02/03/2020	www.fietsonderdele.sa	SEL: 098 765 4321	
NAGESIEN DEUR:	MAFIKA	DATUM: 03/03/2020	TITEL AGTERONTSPOORDER- SAMESTELLING		
GOEDGEKEUR DEUR:	TSUMI	DATUM: 09/03/2020			





VRAAG 2: LOKUS (NOK)

Gegee:

- Die besonderhede van 'n nokas en 'n rollervolger by die minimum afstand vanaf die nokassenter
- Die posisie van senterpunt M op die tekenvel

Spesifikasies:

- Die rollervolger beweeg heen en weer op 'n 30°-senterlyn wat deur die senter van die nokas beweeg
- Die minimum afstand vanaf die senter van die roller van die volger tot by die senter van die nokas = 22 mm
- Rotasie = klokgewys

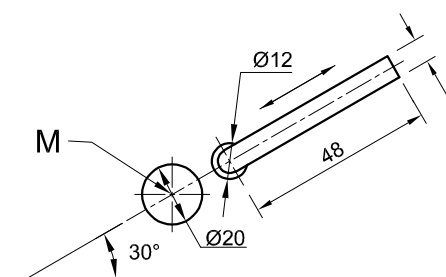
Beweging:

Die nok verleen die volgende beweging aan die rollervolger:

- Dit beweeg 48 mm uitwaarts vanaf die gegewe posisie met eenvormige beweging oor die eerste 60°
- Daar is 'n rusperiode vir die volgende 45°
- Dit beweeg 'n verdere 12 mm uitwaarts met eenvormige beweging vir die volgende 75°
- Dit keer terug na die oorspronklike posisie oor die res van die rotasie met eenvormige versnelling en vertraging

Instruksies:

- Teken, volgens skaal 1 : 1, die nokas en die rollervolger in die gegewe posisie.
- Teken, volgens 'n rotasieskaal van 30° = 8 mm en 'n verplasing skaal van 1 : 1, die volledige verplasinggrafiek vir die vereiste beweging.
- Benoem die verplasinggrafiek en sluit die rotasieskaal in.
- Deur die gegewe posisie van die rollervolger as die 0°-as te gebruik, projekteer en teken die nokprofiel vanaf die verplasinggrafiek.
- Toon die rotasierigting op die nokprofiel.
- Toon ALLE konstruksies en projeksies. **[38]**



ROLLERVOLGER EN NOKASBESONDERHEDE

ASSESSERINGSKRITERIA				
1	GEGEE + MINIMUM AFSTAND + SENTERLYNE	5		
2	GRAFIEKKONSTRUKSIE	5 1/2		
3	VERPLASINGSGRAFIEK	6		
4	NOKKONSTRUKSIE	6		
5	NOK + KURWEKWALITEIT	15 1/2		
PENALISERING				
TOTAAL		38		
EKSAMENNOMMER				
EKSAMENNOMMER				
				3





VRAAG 3: ISOMETRIESE TEKENING

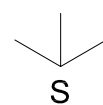
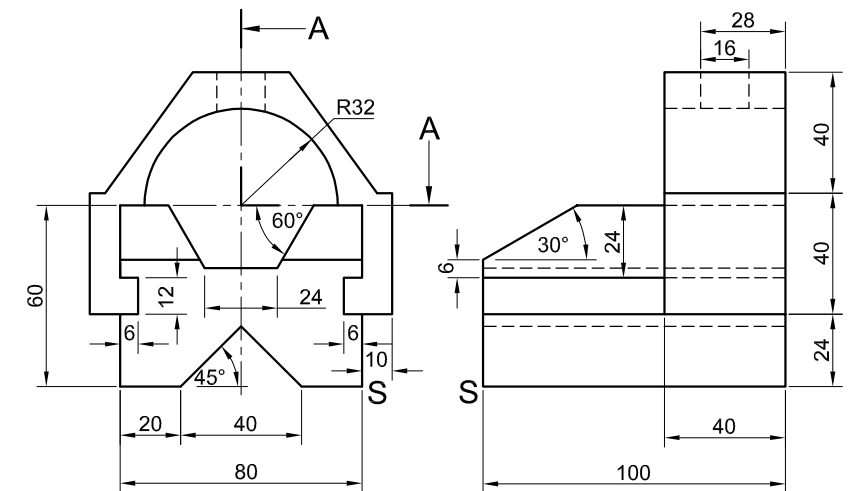
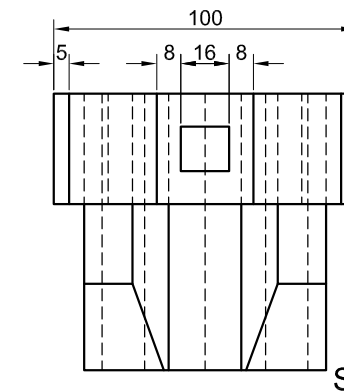
Gegee:

- Die vooraansig, boansig en regteraansig van 'n groefblok en glystuk-samestelling
- Die posisie van punt S op die tekenvel

Instruksies:

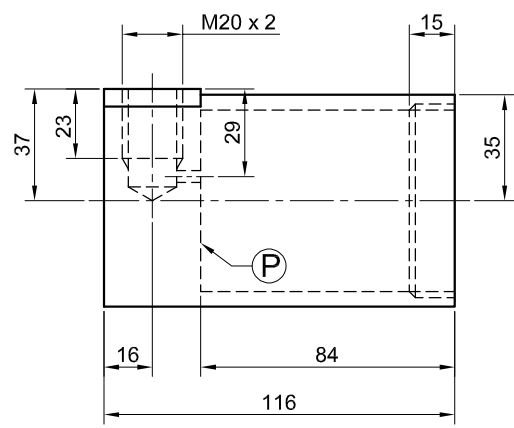
Gebruik skaal 1 : 1 en omskep die ortografiese aansigte van die groefblok en glystuk-samestelling in 'n deursnee-isometriese tekening volgens snyvlak A-A.

- Maak S die laagste punt op die tekening.
- Toon ALLE konstruksies.
- GEEN verborge besonderhede word verlang NIE. **[42]**

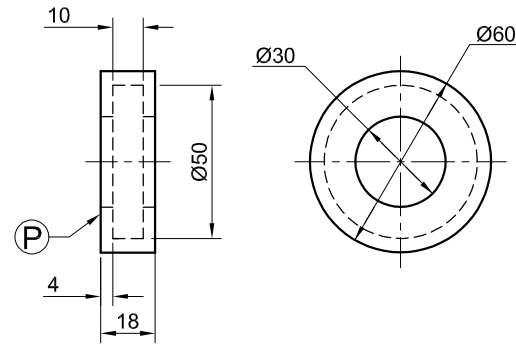
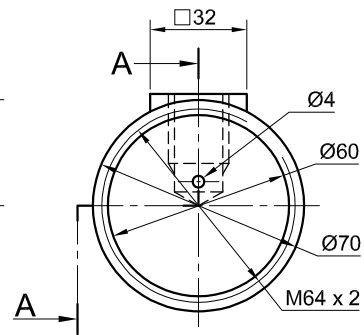


ASSESSERINGSKRITERIA			
1	HULPAANSIG + PLASING	2	
2	ONDERSTE GEDEELTE	15	
3	BOONSTE GEDEELTE	14	
4	SNIT	8	
5	ISO-SIRKELS + SIRKEL-KONSTR' + SENTERLYNE	3	
PENALISERING			
TOTAAL		42	
EKSAMENNOMMER			
EKSAMENNOMMER			
			4

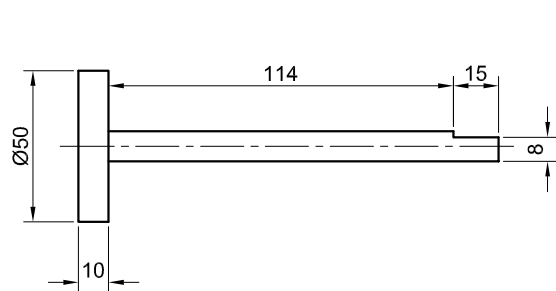
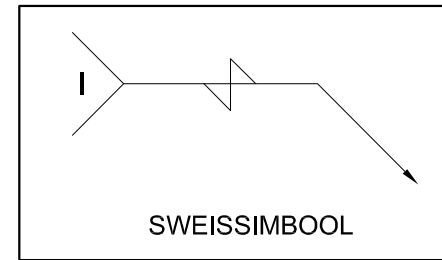




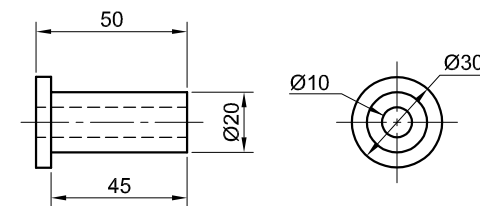
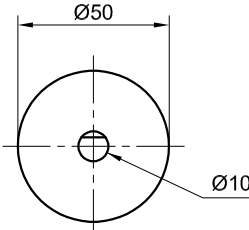
SILINDER [1]



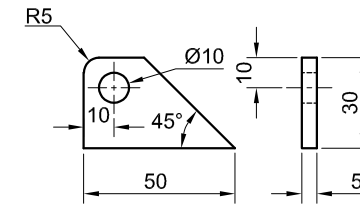
RUBBERSEËL [2]



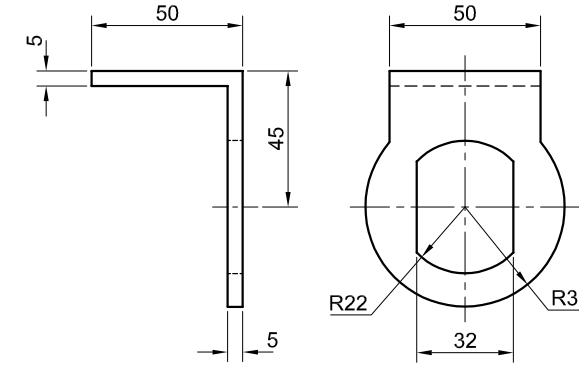
PLUNJER [3]



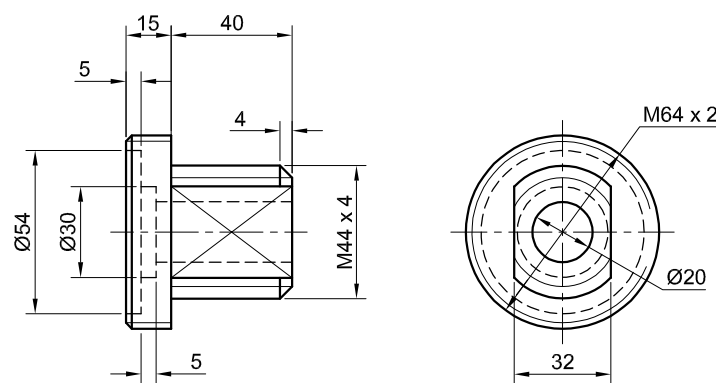
BUS [4]



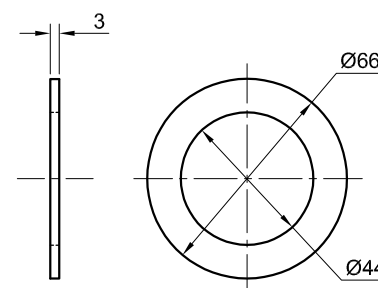
HAAK [6]



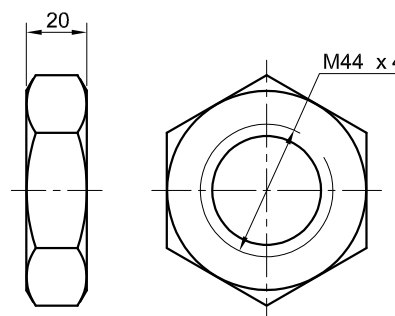
KLAMP [7]



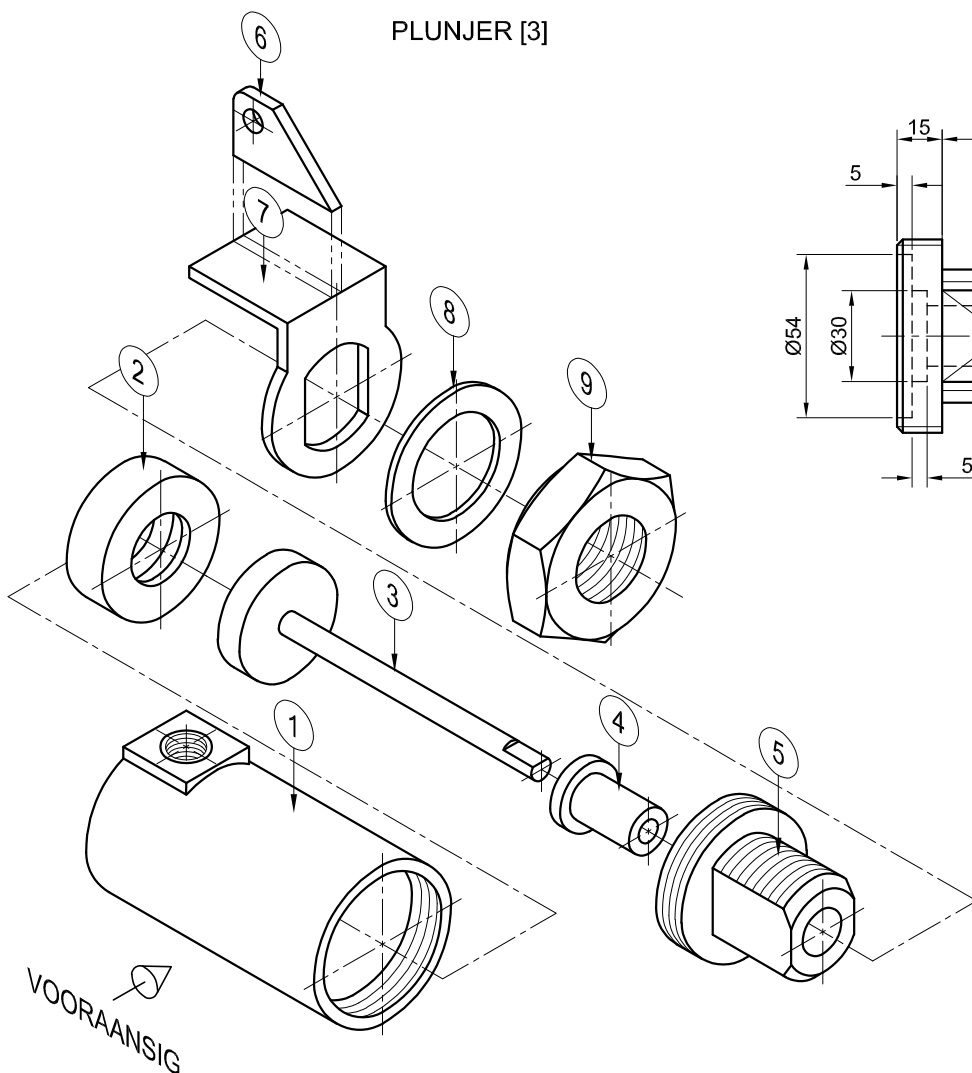
GIDS [5]



WASTER [8]



M44-MOER [9]



UITSKUIF- ISOMETRIESE TEKENING

VRAAG 4: SAAMGESTELDE TEKENING

Gegee:

- Die uitskuif- isometriese tekening van die onderdele van die drukpomp-samestelling, wat die posisie van elke onderdeel relatief tot al die ander toon
- Ortografiese aansigte van elke onderdeel van die drukpomp-samestelling
- 'n Sweissimbool

Instruksies:

- Beantwoord die vraag op bladsy 6.
- Teken, volgens skaal 1 : 1 en in derdehoekse ortografiese projeksie, die volgende aansigte van die saamgestelde onderdele van die drukpomp-samestelling:
 - 4.1 'n Halfdeursnee-vooraansig op snyvlak A-A, soos gesien vanuit die rigting van die pyl op die uitskuif-isometriese tekening. Die snyvlak word op die regteraansig van die silinder (onderdeel 1) getoon.
 - 4.2 Die boaansig
 - 4.3 Die regteraansig

LET WEL:

- Beplanning is noodsaaklik.
- Die tekening moet aan SANS 10111-ryglyne voldoen.
- Die konvensie van simmetrie mag NIE toegepas word nie.
- Plaas die kop van die plunjer (onderdeel 3) binne-in die rubberseël (onderdeel 2).
- Plaas vlak P op die rubberseël (onderdeel 2) teen vlak P aan die binnekant van die silinder (onderdeel 1).
- Toon DRIE vlakke van die M44-moer (onderdeel 9) in die vooraansig.
- Die haak (onderdeel 6) moet op die klamp (onderdeel 7) vasgesweis word. Teken, volgens die gegewe grootte, die volledige sweissimbool in die korrekte posisie op die regte aansig.
- GEEN verborge besonderhede word verlang nie. [90]

LYS VAN ONDERDELE

ONDERDEEL	HOEEVEELHEID	MATERIAAL	
1	SILINDER	1	ALUMINIUM
2	RUBBERSEËL	1	RUBBER
3	PLUNJER	1	SAGTE STAAL
4	BUS	1	GEELKOPER
5	GIDS	1	ALUMINIUM
6	HAAK	1	SAGTE STAAL
7	KLAMP	1	SAGTE STAAL
8	WASTER	1	SAGTE STAAL
9	M44-MOER	1	SAGTE STAAL

WESTO POMPE

INGENIEURSWERKE (EDMS) BPK

EIKESTRAAT 102
DINALEDI PARK 1020
www.westpompe.za

DRUKPOMP

ALLE AFMETINGS IS
IN MILLIMETER

ALLE ONGESPESIFISEERDE
RADIUSSE IS 3 mm





SLEGS VIR AMPTELIKE GEBRUIK	
VERKEERDE ALGEHELE SKAAL	
VERKEERDE ARSERING	
ONDERDELE NIE SAAMGESTEL NIE	
PENALISERINGSTOTAAL (-)	

ASSESSERINGSKRITERIA					
REGTERAANSIG					
		MOONTLIK	BEHAAL	TEKEN	GEMODEREER
1	AS + BUS	1 1/2			
2	SILINDER + KLAMP + HAAK	4			
3	M44-MOER + GIDS	6			
SUBTOTAAL		11 1/2			
HALFDEURSNEE-VOORAANSIG					
1	SILINDER	12			
2	RUBBERSEËL	2 1/2			
3	PLUNJER	5			
4	BUS	2 1/2			
5	GIDS	11 1/2			
6	KLAMP + HAAK	6			
7	M44-MOER + WASTER	6 1/2			
SUBTOTAAL		46			
BOAANSIG					
1	SILINDER	5 1/2			
2	KLAMP + HAAK	3 1/2			
3	GIDS + AS	4 1/2			
4	M44-MOER + WASTER	4			
SUBTOTAAL		17 1/2			
ALGEMEEN					
1	SETERLYNE	3			
2	SAMESTELLING	8			
3	SWEISSIMBOOL	4			
SUBTOTAAL		15			
TOTAAL		90			
PENALISERING (-)					
GROOTTOTAAL					
EKSAMENNOMMER					
EKSAMENNOMMER					
6					

