

NASIONALE SENIOR SERTIFIKAAT-EKSAMEN

2020

INGENIEURSGRAFIKA EN -ONTWERP

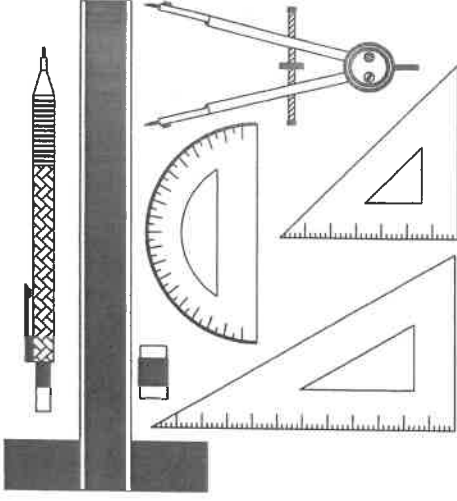
VRAESTEL 1

PUNTE: 200

TYD: 3 UUR

LEES ASSEBLIEF DIE VOLGENDE INSTRUKSIES NOUKEURIG DEUR

1. Hierdie vraestel bestaan uit 6 bladsye wat die voorblad en 4 vrae insluit.
2. **AL** die vrae moet beantwoord word.
3. Al die tekeninge is in **Eerstehoekse Orthografiese Projeksie**, tensy anders vermeld.
4. Al die tekeninge moet volgens **skaal 1:1** geteken word, tensy anders vermeld.
5. Al die antwoordvelle moet in **numeriese** volgorde vasgekramp word, ongeag of die vrae beantwoord is of nie.
6. Alle **konstruksiewerk** moet getoon word.
7. Skryf jou **eksamennummer** netjies op elke antwoordvel.
8. Gebruik **alleenlik** die **antwoordvelle** wat voorsien is.
9. Jou tekening moet **netjies** vertoon en **akkuraat** geteken word.
10. Enige afmetings of detail wat ontbreek, moet in **goeie proporsie** aanvaar word.
11. Jou tekening moet aan SANS 10143 voldoen.



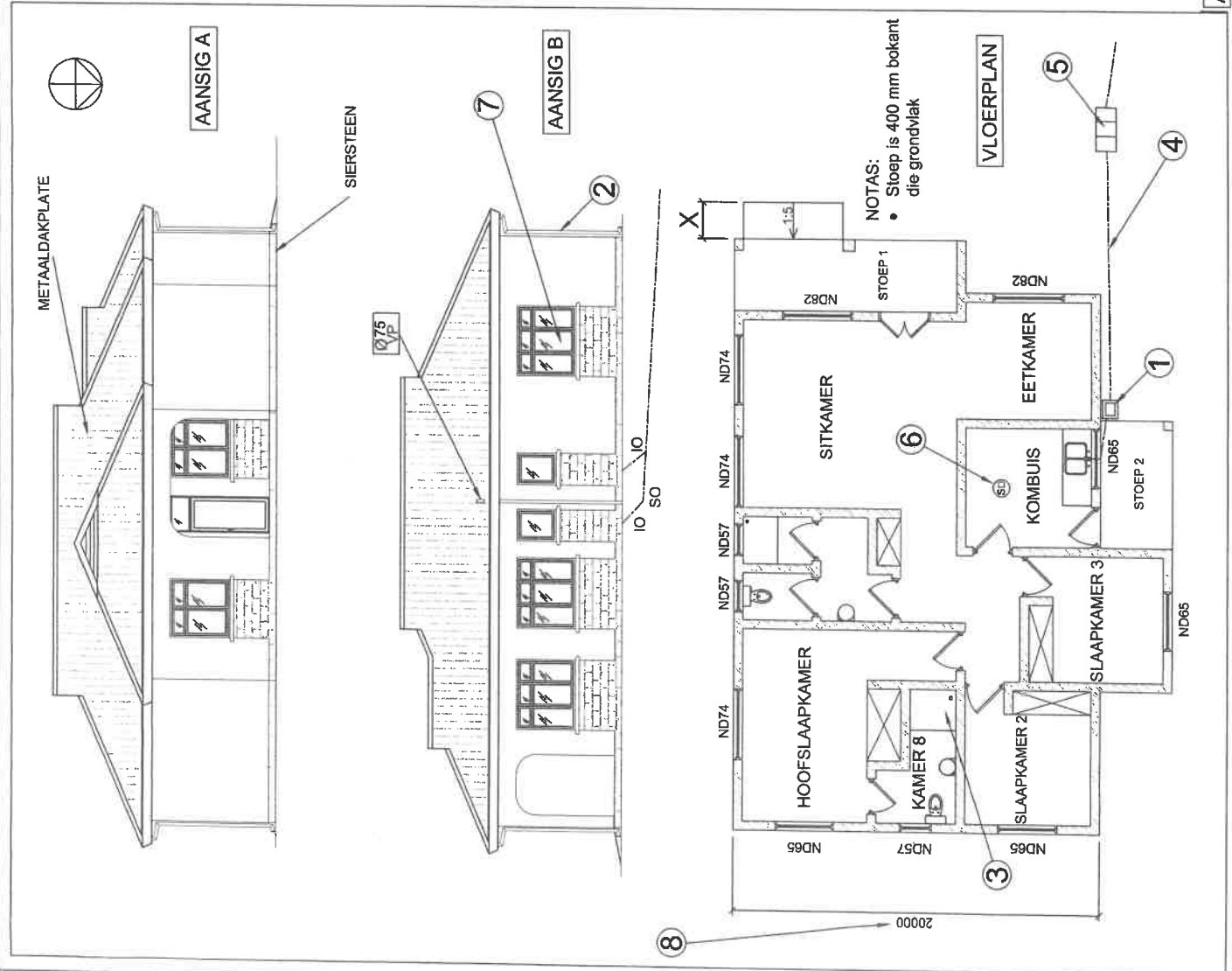
SLEGS VIR AMPTELIKE GEBRUIK

VRAAG	AFDELING	PUNT	MODEREER	MAKS	KODE
1	SIVIEL-ANALITIES			20	
2	INTERPENETRASIE EN ONTVOUING			40	
3	TWEEPUNT-PERSPEKTIEF			40	
4	SIVIELE TEKENING			100	
	TOTAAL			200	

NAGESIEN DEUR

EKSAMENNUMMER

--	--	--	--	--	--	--	--	--	--	--	--	--	--	--	--	--	--	--	--



BESTUDEER DIE AANGRENSENDE TEKENING EN BEANTWOORD DIE VRAE WAT VOLG:

- 1.1 Watter aansig is AANSIG B? 1
 - 1.2 Watter tipe bedekking is vir die dak gebruik? 1
 - 1.3 Hoeveel ingeboorde kaste is daar in hierdie huis? 1
 - 1.4 Hoeveel panele glas word in elke ND74-venster gebruik? 1
 - 1.5 Wat is die deursnee van die ventilasiepylp? 1
 - 1.6 Wat word die kenmerk by 1 genoem? 1
 - 1.7 Wat word die kenmerk by 2 genoem? (Geen afkortings) 1
 - 1.8 Wat word die kenmerk by 3 genoem? 1
 - 1.9 Wat word die kenmerk by 4 genoem? 1
 - 1.10 Wat word by kenmerk 5 aangedui? 1
 - 1.11 Waarvoor staan die afkorting 'SO'? 1
 - 1.12 Wat word die kenmerk by 6 genoem? (Geen afkortings) 1
 - 1.13 Hoeveel vensters sal jy op die Mesaansig sien? 1
 - 1.14 Indien jy by die roistoeloprit opstap, in watter rigting beweeg jy? 1
 - 1.15 Wat is die benaming vir KAMER 8? 1
 - 1.16 Gebruik die maatskrywing by 8 en bepaal die skaal van die tekening. 1
 - 1.17 Wat moet die afmeting by X wees? (In millimeter) 1
 - 1.18 In watter kamer staan jy as jy by die venster by 7 uitkyk na buite? 1
 - 1.19 Indien STOEP 1 se afmetings 4000 x 12000 is, bepaal die oppervlakte van STOEP 1. 2
- Gee jou antwoord in vierkante meter (m²)

Antwoord:

20 PUNTE

EKSAMENNUMMER

ANTWOORDVEL 1

VRAAG 2

INTERPENETRASIE EN ONTVOUING

Die tekening hieronder toon die VOLLEDIGE Boaansig en Linkeraansig sowel as die ONVOLLEDIGE Vooraansig van 'n **SILINDRIESE PYP** wat saamgevoeg is met 'n **GELYKSYDIGE DRIEHOEKIGE BUIS** en in Eerstehoekse Ortografiese Projeksie geteken is. 'n Hulpaansig van die driehoekige buis word ook in die Voor- en Boaansig getoon.

Teiken die volgende:

- 2.1 die volledige Vooraansig wat die interpenetrasiekurwe duidelik aantoon. **Toon at die versteekte besonderhede.**
- 2.2 die ontvouting van net die driehoekige buis wat aan die pyp geheg word en wat die interpenetrasiekurwe duidelik sal aantoon.

Toon alle konstruksies.

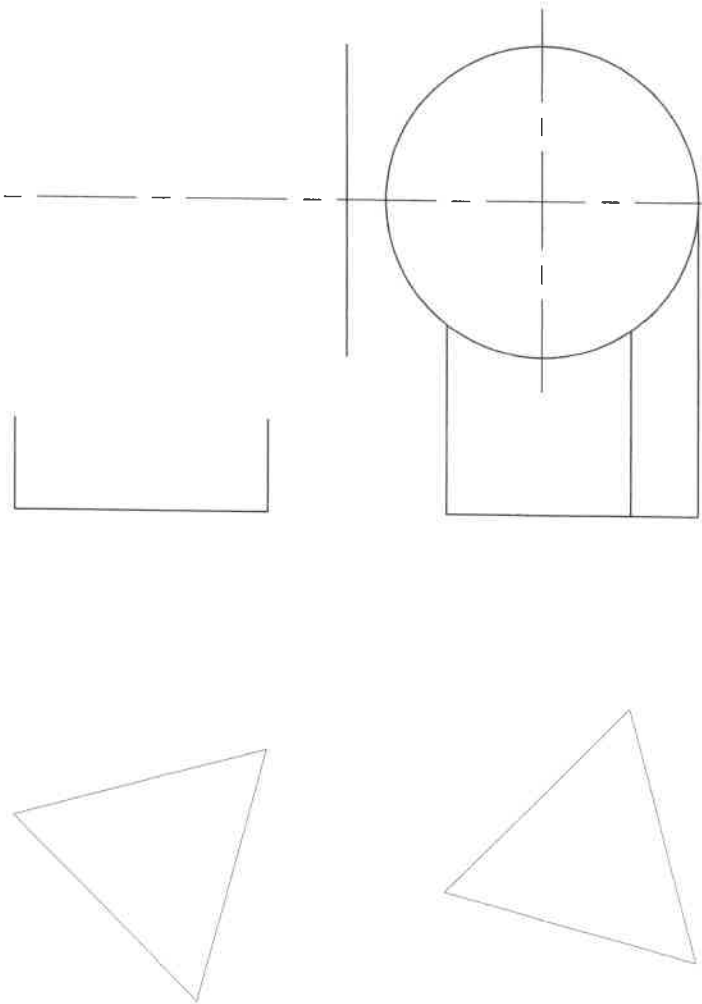
Moet nie die Linkeraansig teken nie.

Die volledige Boaansig, onvolledige Vooraansig en twee Hulpaansig is reeds in posisie geteken.

ASSESSERINGSRIGLYNE

Jy sal geassesseer word volgens jou vermoë om die volgende te kan doen

- die Vooraansig te teken en te voltooi 24
- die nodige konstruksiewerk te toon 2
- die driehoekige buis te ontwikkel en teken 14



GEG	4
BA	20
KON	2
ONT	14

40 PUNTE

EKSAMENNUMMER

ANTWOORDVEL 2

VRAAG 3
**TWEEPUNT-
 PERSPEKTIEF**

Die tekeninge toon die drie aansigte van 'n buitelugteater met 'n halfsirkelvormige verhoog en onderdakstarea. Tekens 'n netjiese tweepuntperspektiefaansig van die buitelugteater.

- PV - Prentvlak
- HL - Horisonlyn
- GL - Grondlyn
- SP - Staanspunt

Benoem die verdwynpunte RVP en LVP netjies.
GEEN VERBORGE DETAIL WORD VEREIS NIE.

ASSESSERINGSRIGLYNE

Jy sal geassesseer word volgens jou vermoë om die volgende te kan doen:

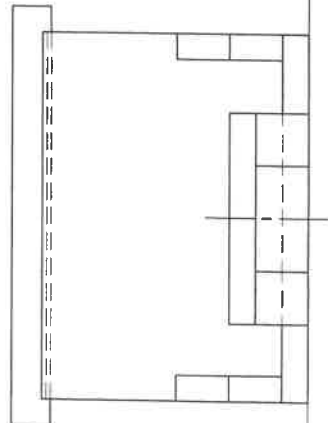
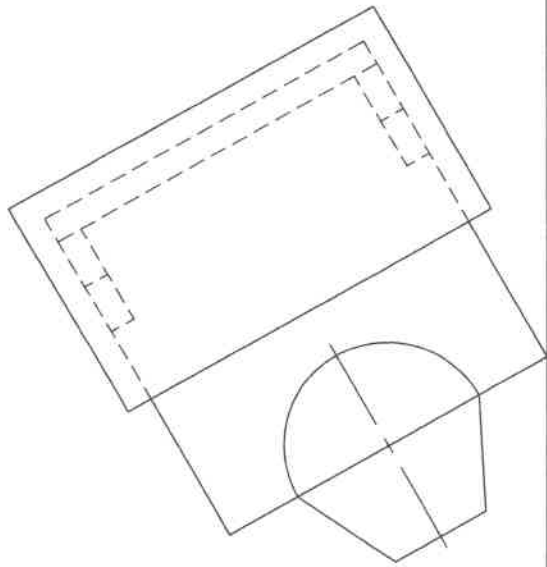
- Die verdwynpunte te bepaal en benoem 2
- Die tweepuntperspektiefaansig te teken 38

PV

PV

HL

HL



SP+

PTE	17				
PTE	10				
Kont	3				
Boë	8				
VPE	2				

GL

GL

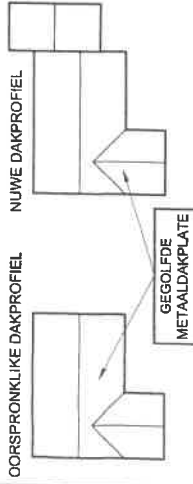
40 PUNTE

ANTWOORDVEL 3

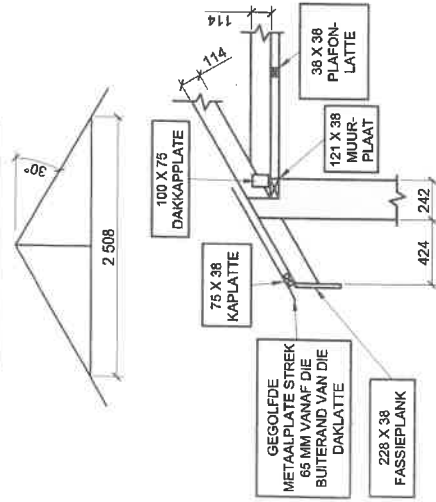
EKSAMENNUMMER

--	--	--	--	--	--	--	--	--	--	--	--	--	--	--	--	--	--	--	--

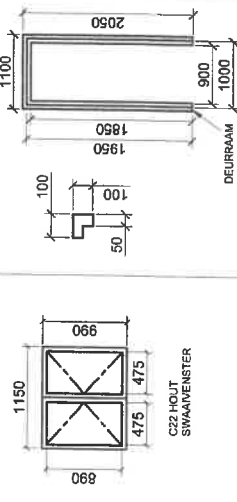
DAKDETAIL



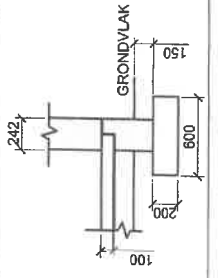
DAKKAPDETAIL



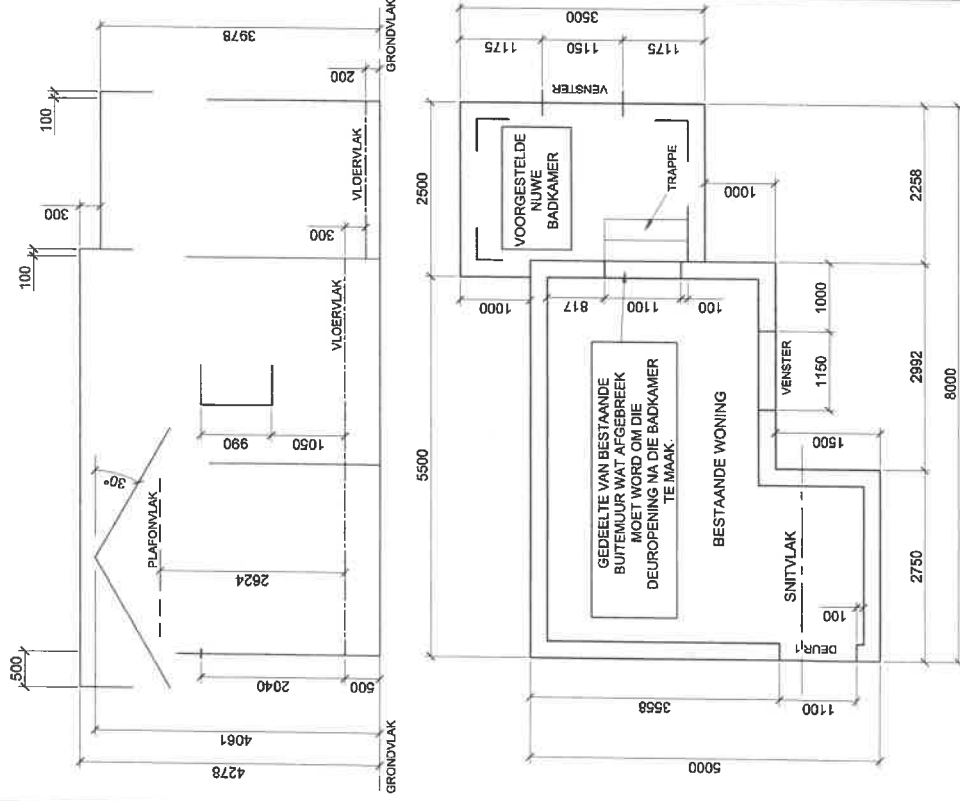
VENSTERDETAIL



FONDASIEDETAIL VAN BESTAANDE HUIS



SKEMATIESE SUIDAANSIG



SKEMATIESE VLOERPLAN

- NOTAS:
- Vloerleë is die hele vloerarea gebruik word.
 - Steenwerk moet gedoen word soos op die skematiese vloerplan aangedui.
 - Die finale vloerplak van die nuwe badkamer is 300 mm laer as dié van die oorspronklike huis.
 - Die trappe na die nuwe badkamer is 1200 mm wyd.
 - Elke trap het 'n styging van 100 mm en 'n loopvlak van 300 mm.
 - Die helling van die nuwe dak is dieselfde as dié van die oorspronklike dak.
 - Die finale vloerplak is in lyn met die bokant van die afwerkingslaag.

VRAAG 4

SIVIELE TEKENING

Beantwoord hierdie vraag op ANTWOORDVEL 4 (bladsy 6).
Al die tekeninge moet aan SANS 10143 voldoen.

Die volgende word gegee:

- Dakdetail
- Vensterdetail
- Deorraamdetaill
- Onvolledige fondasiedetaill
- 'n Onvoltooid skematiese aansig met deur- en vensterposisies, grond- en vloerplakke
- 'n Onvoltooid skematiese vloerplan van 'n geteëde **BESTAANDE WONING** met 'n voorgestelde badkamer wat aangebou gaan word met
 - venster- en deurposisies
 - omtrekafmetings

Teken die volgende op Antwoordvel 4 volgens 'n skaal van 1:50 :

- 1) Die **volledige VLOERPLAN**
- 2) Die **SUIDAANSIG** wat die **SNIT**, aangedui deur die snitvlak, toon

VLOERPLANINSTRUKSIES

- Teken die volledige vloerplan van beide die bestaande gebou en die voorgestelde nuwe geteëde badkamer.
- Die volgende veranderings moet aan die bestaande gebou aangebring word:
 - Verwyder 'n gedeelte van die bestaande oostelike muur, soos aangedui, om plek te maak vir die deuropening na die nuwe badkamer.
 - Teken en arseer alle mure.
 - Voeg alle vensterdetail in. (Die vensters het nie vensterbanke nie.)
 - Voeg die deurdetaill van slegs die buite deur (DEUR 1) by.
 - Teken die trappe en dui die rigting aan.
 - Dui die kamerbenaming en die vloerwerking van slegs die badkamer aan.
 - Voeg die volgende elektriese detail by die bestaande huis by:
 - 'n fluoresseerbuislig met TWEE 40 Watt-buise in die middel van die kamer
 - 'n enkelpool, muurgemonteerde ligskakelaar langs die buite deur
 - Benoem die vloerplan en dui die skaal aan.
 - Teken en benoem die snitvlak A-A.

SNITSUIDAANSIGINSTRUKSIES

- Teken die volledige **SUIDAANSIG** wat die snit volgens die snitvlak sowel as die oorblywende buite-aansig van beide die bestaande huis en nuwe badkamer sal aandui.
- Voltooi die fondasiedetaill:
 - voeg al die vloerbladdetaill by
 - gebruik 'n 390 mm-gekompakteerde harde kernwulsel en 'n 10 mm -afwerkingslaag.
- Benoem die grondvlak en vogweertlaag.
- Teken en benoem die afgewerkte vloerplak van slegs die nuwe badkamer.
- Teken die deur se snit en gebruik die gegewe raamdetaill
- gebruik EEN 242 x 75 mm-betonlatale bokant die deur
- toon die deorraamdetaill.
- Dakdetail
 - teken die dakkap met 114 x 38 mm-daksparre en 100 x 75 mm -dakkapplate
 - gebruik VIER 75 x 38 mm-kaplatte wat toepaslik gespasieer is
 - gebruik TWEE 121 x 38 mm-muurplate
 - gebruik TWEE 38 x 38 mm-plafonlatte wat toepaslik gespasieer is
 - gebruik gegolfde metaalplate vir die dak en 'n 30°-helling
 - gebruik 228 x 38 mm-fassieplank
 - gebruik 9 mm-gipsplafonboorde.
- Teken die bestaande buitevenster.
- Toon al die arsering.
- Benoem die **SNITSUIDAANSIG**.

VRAAG 4
SIVIELE
TEKENING

Assesseringsriglyne

Snitaansig

1	Plafonlatte	2
2	Muurplate	2
3	Plafonbord	1
4	Dakkapplate	4
5	Dakkap	5
6	Kaplatte	4
7	Dak	1
8	Muursnitte	4
9	Deursnit	4
10	Vloer en Fondasie	6
11	VWL	2
12	Arsering	9
13	Buitevenster	5
14	Buitemure	3
15	Fassieplanke	4
16	Dakdetail	7
17	Afgewerkte vloervlak	2
18	Benamings	2
Subtotaal		67

Vloerplan

19	Mure	7
20	Arsering	5
21	Venster	4
22	Deur	4
23	Trap	3
24	Elektries	4
25	Benamings	4
26	Snitvlak	2
Subtotaal		33

TOTAAL	100
---------------	------------

100 PUNTE

EKSAMENNOMMER

<input type="text"/>	<input type="text"/>	<input type="text"/>	<input type="text"/>	<input type="text"/>	<input type="text"/>	<input type="text"/>	<input type="text"/>	<input type="text"/>	<input type="text"/>
----------------------	----------------------	----------------------	----------------------	----------------------	----------------------	----------------------	----------------------	----------------------	----------------------

ANTWOODVEL 4