



basic education
 Department:
Basic Education
REPUBLIC OF SOUTH AFRICA

**SENIOR SERTIFIKAAT/
 NASIONALE SENIOR SERTIFIKAAT**

GRAAD 12

INGENIEURSGRAFIKA EN -ONTWERP V2
NOVEMBER 2020

PUNTE: 100

TYD: 3 uur

Hierdie vraestel bestaan uit 6 bladsye.

Stafieskode-plakker



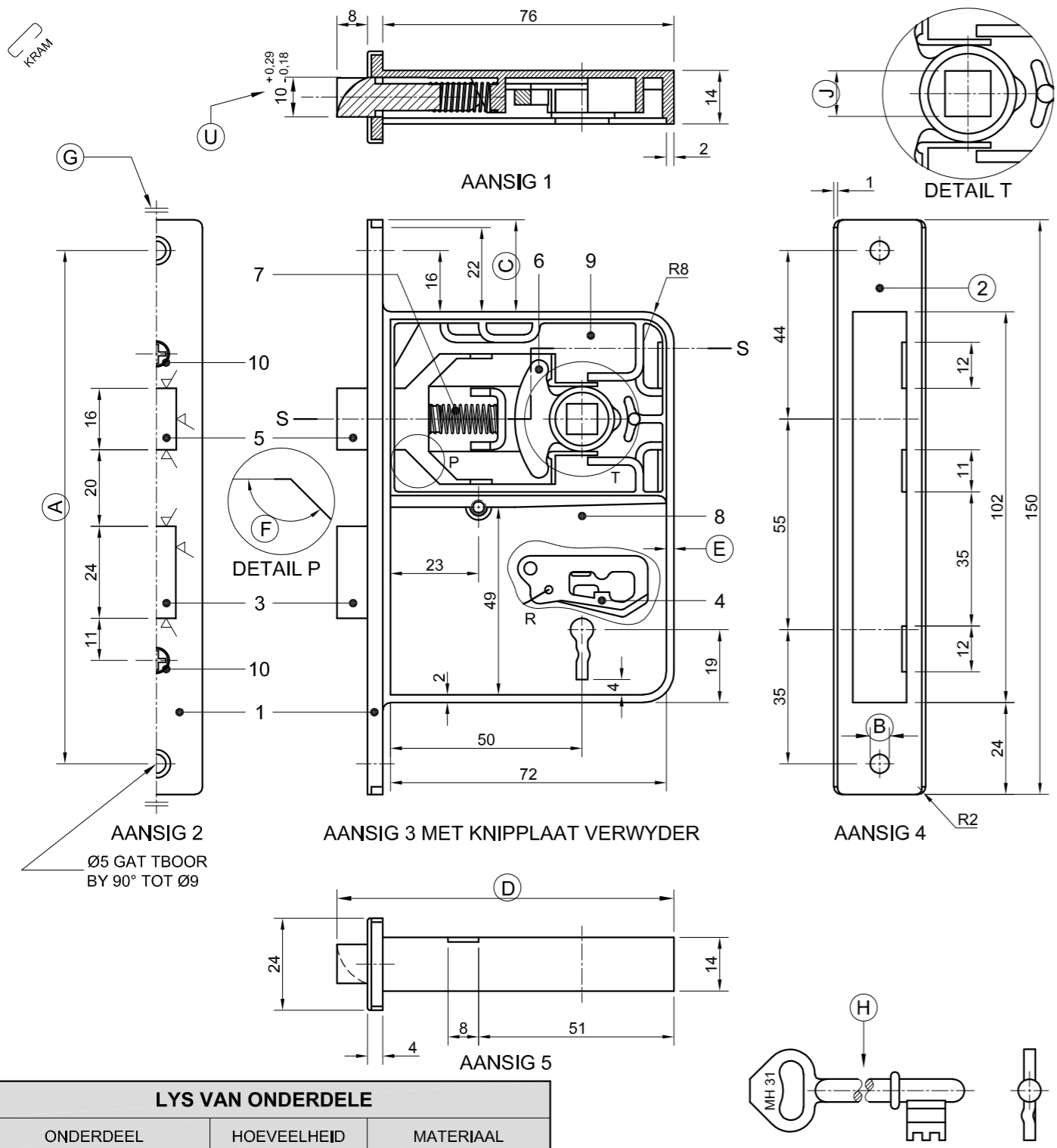
INSTRUKSIES EN INLIGTING

1. Hierdie vraestel bestaan uit VIER vrae.
2. Beantwoord AL die vrae.
3. ALLE tekene is in derdehoekse ortografiese projeksie, tensy anders aangedui.
4. ALLE tekene moet met potlood en instrumente voorberei word, tensy anders aangedui.
5. ALLE antwoorde moet akkuraat en netjies geteken word.
6. AL die vrae moet, soos voorgeskryf, op die VRAESTEL beantwoord word.
7. AL die bladsye moet weer in nommervolgorde in SLEGS die BOONSTE LINKERKANTSTE HOEK vasgekram word, ongeag of die vraag beantwoord is, of nie.
8. Tydsbestuur is noodsaaklik om al die vrae te voltooi.
9. Drukskryf jou eksamennummer in die blokkie op elke bladsy voorsien.
10. Enige besonderhede of afmetings wat nie gegee is nie, moet in goeie verhouding veronderstel word.

SLEGS VIR AMPTELIKE GEBRUIK															
VRAAG	PUNT BEHAAL			$\frac{1}{2}$	TEKEN	GEMODEREER			$\frac{1}{2}$	TEKEN	HERNASIEN			$\frac{1}{2}$	TEKEN
1															
2															
3															
4															
TOTAAL															
	2	0	0			2	0	0			2	0	0		

FINALE VERWERKTE PUNT	NAGESIEN DEUR
100	

VOLTOOI DIE VOLGENDE:
SENTRUMNOMMER
SENTRUMNOMMER
EKSAMENNOMMER
EKSAMENNOMMER



LYS VAN ONDERDELE		
ONDERDEEL	HOEVEELHEID	MATERIAAL
1	1	METAAL
2	1	PLASTIEK
3	1	PIOUTER
4	2	METAAL
5	1	PIOUTER
6	1	PLASTIEK
7	1	VEERSTAAL
8	1	PLASTIEK
9	1	PERSPEX
10	3	METAAL

TEKENPROGRAM: CAD
 GOEDGEKEUR: ANDY
 NAGESIEN: JOHN
 GETEKEN: SIPO

SKAAL 1 : 1
 DATUM: 2018/09/14
 DATUM: 2018/08/31
 DATUM: 2018/08/30

VERVAARDIGINGS-PROSESSE:
 - PLAATBUIGING
 - INSPUITVORMING
 - FREESWERK ✓

TEKENING NR: DL 04

VEILIGHEID & SEKURITEITSWINKEL
 TOP SLOTMAATSKAPPY
 MORTISESTRAAT 2
 www.slotmaatskappy.co.za

TITEL
TWEEKLAWER-DEURSLOT

VRAAG 1: ANALITIES (MEGANIES)

Gegee:
 Vyf aansigte van 'n deurslot, twee gedetailleerde vergrotings, twee aansigte van 'n sleutel, 'n lys van onderdele, 'n titelblok en 'n tabel met vrae. Die tekening is nie volgens die vertoonde skaal voorberei nie.

Instruksies:
 Voltooi die tabel hieronder deur die vrae, wat almal na die gepaartgaande tekening, die titelblok en meganiese inhoud verwys, netjies te beantwoord. **[30]**

VRAE		ANTWOORDE	
1	Wat is die titel van die tekening?	1	
2	Wie het die tekening voorberei?	1	
3	Op watter datum is die tekening goedgekeur?	1	
4	Wat is tekeningnommer?	1	
5	Hoeveel vervaardigingsprosesse word vereis?	1	
6	Uit hoeveel onderdele bestaan die deurslot?	1	
7	Watter materiaal is gebruik om die knipskerm te vervaardig?	1	
8	Wat word AANSIG 5 genoem?	1	
9	Bepaal die volledige afmetings by A: B: C: D: E:	5	
10	Meet die hoek by F.	1	
11	Noem die konvensie by G.	1	
12	Watter tipe aansig word deur die S-breke by H geproduseer?	1	
13	Watter tipe snit word by snyvlak S-S geproduseer?	1	
14	Voeg die pylpunte vir snyvlak S-S by op die tekening.	2	
15	As die vierkant in DETAIL T 9 x 9 mm is, toon die alternatiewe metode om die afmeting van 9 x 9 by J aan te dui.	1	
16	Hoeveel plat oppervlakke moet gemasjineer word?	1	
17	Noem die rigting van afwerking wat op gemasjineerde oppervlakke toegepas moet word?	1	
18	Met verwysing na die toleransie, bepaal die maksimum afmeting by U.	2	
19	In die spasie hieronder (ANTWOORD 19), teken, in netjiese vryhand, die konvensionele voorstelling van 'n kronkelveer.	3	
20	In die spasie hieronder (ANTWOORD 20), teken, in netjiese vryhand, die simbool vir die projeksiesisteam wat gebruik is.	3	
TOTAAL		30	

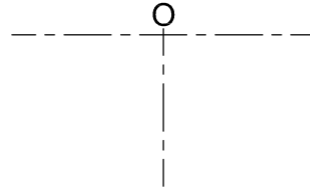
ANTWOORD 19: Konvensionele voorstelling van 'n kronkelveer

ANTWOORD 20: Projeksiesimbool

EKSAMENNOMMER

EKSAMENNOMMER **2**





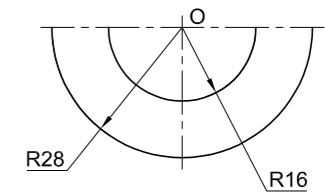
VRAAG 2: LOKUSSE

NOTA: Beantwoord VRAAG 2.1 en 2.2.

2.1 HELIKS

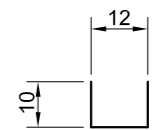
Gegee:

- 'n Hulpaansig en die profiel van 'n glybaan wat nie 'n kern het nie
- Die posisie van senterpunt O op die tekenvel



Spesifikasies:

- Beginposisie: Onder regs
- Steek: 60 mm
- Omwenteling: EEN
- Rigting: Linkerhands



GLYBAANPROFIEL

Instruksies:

Teken, volgens skaal 1 : 1, die volgende aansigte van die glybaan:

- 2.1.1 Die gegewe hulpaansig
- 2.1.2 Die volledige vooraansig

- Toon ALLE konstruksies.
- GEEN verborge besonderhede word verlang NIE. **[22]**

ASSESSERINGSKRITERIA 2.1				
1	GEGEE	1		
2	KONSTRUKSIE	6		
3	HELIKS + SL	13		
4	KURWE KWALITEIT	2		
PENALISERING (-)				
SUBTOTAAL		22		

0°

2.2 NOK

Gegee:

Die beginposisie (0°) van die verplasinggrafiek op die tekenvel

Beweging:

'n Nok roteer teen 'n konstante snelheid en verleen die volgende beweging aan 'n volger:

- Daar is 'n rusperiode vir die eerste 45°
- Dit daal 44 mm met eenvormige beweging oor die volgende 45°
- Dit daal 24 mm met eenvoudige harmoniese beweging oor die volgende 90°
- Dit styg 42 mm met eenvormige versnelling en vertraging oor die volgende 90°
- Dit keer terug met eenvormige beweging na die oorspronklike posisie oor die res van die rotasie

Instruksies:

Teken, volgens 'n rotasieskaal van 120 mm = 360° en 'n verplasing skaal van 1 : 1, die volledige verplasinggrafiek vir die vereiste beweging.

- Benoem die grafiek en dui die rotasieskaal aan.
- Toon ALLE konstruksies. **[15]**

ASSESSERINGSKRITERIA 2.2				
1	KONSTRUKSIE	6		
2	PUNTE + KURWES	9		
PENALISERING (-)				
SUBTOTAAL 2.2		15		
SUBTOTAAL 2.1		22		
TOTAAL		37		
EKSAMENNOMMER				
EKSAMENNOMMER				
EKSAMENNOMMER				3





VRAAG 3: ISOMETRIESE TEKENING

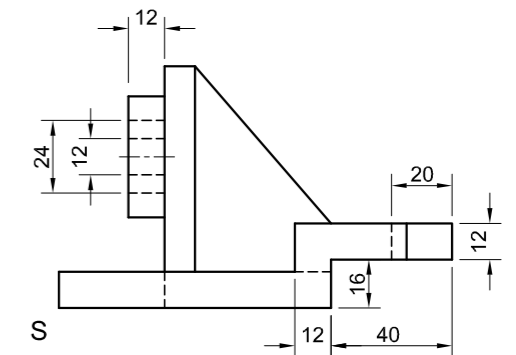
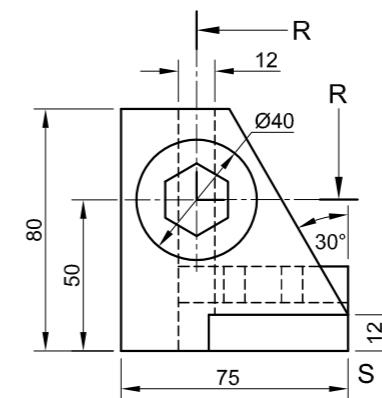
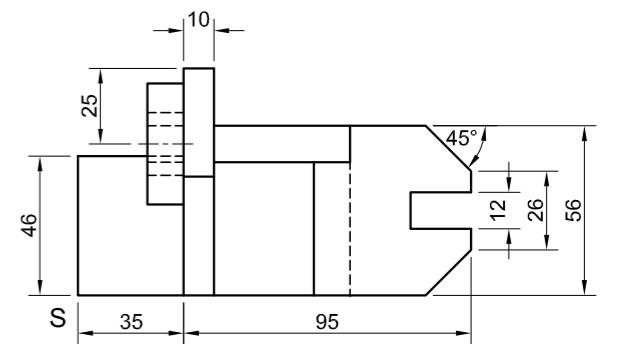
Gegee:

- Die vooraansig, boaansig en linkeraansig van 'n setmaat
- Die posisie van punt S op die tekenvel

Instruksies:

Gebruik skaal 1 : 1 en omskep die ortografiese aansigte van die setmaat in 'n deursnee-isometriese tekening volgens snyvlak R-R.

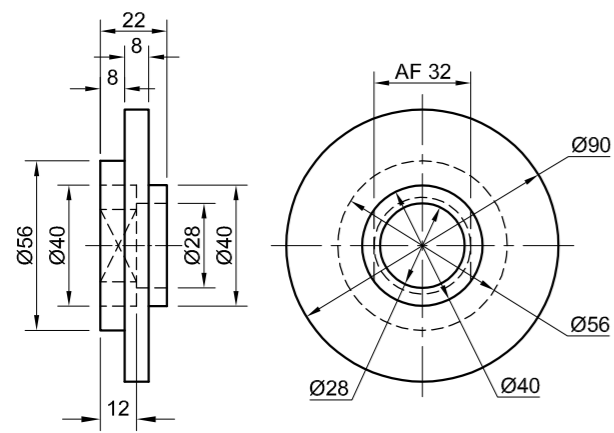
- Maak S die laagste punt van die tekening.
- Toon ALLE konstruksies.
- GEEN verborge besonderhede word verlang NIE. **[40]**



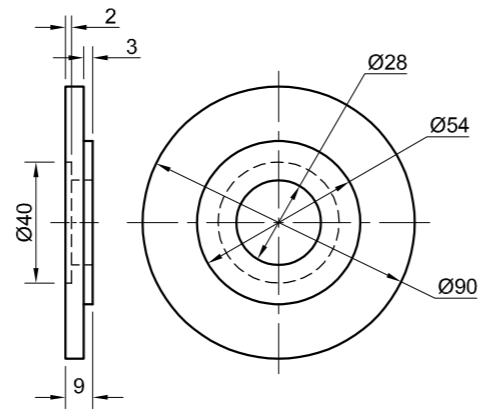
S ←

ASSESSERINGSKRITERIA				
1	PLASING + HULPAANSIG	3		
2	BASIS	13		
3	REGOP GEDEELTE	4½		
4	SIRKEL + SESHOEK	9½		
5	SNIT	10		
PENALISERING (-)				
TOTAAL		40		
EKSAMENNOMMER				
EKSAMENNOMMER				4

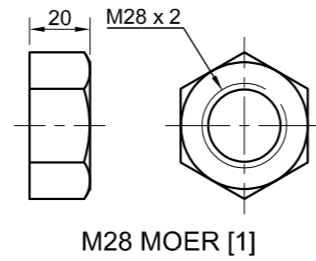




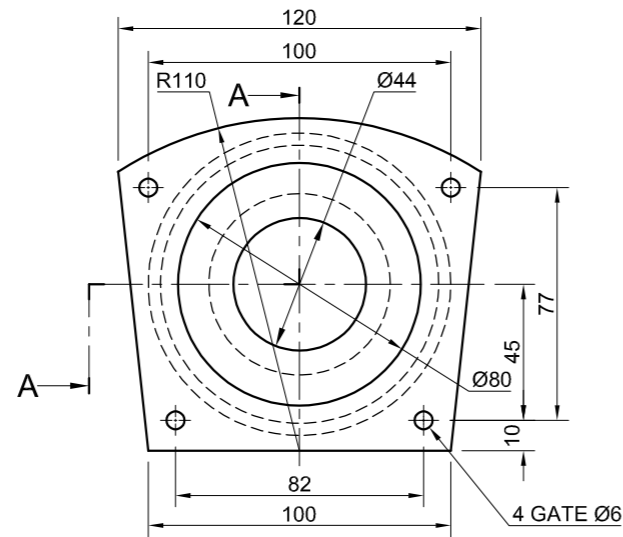
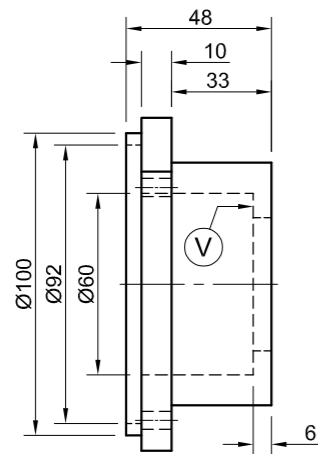
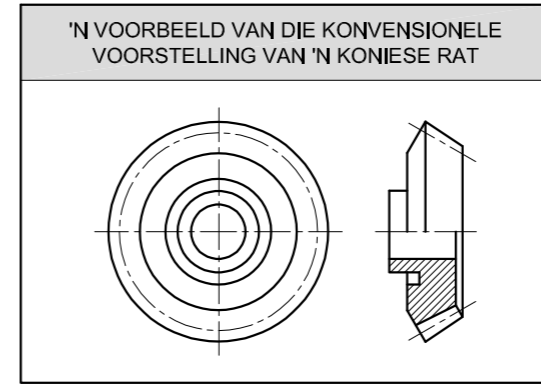
BINNEFLENS [3]



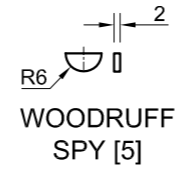
BUITEFLENS [2]



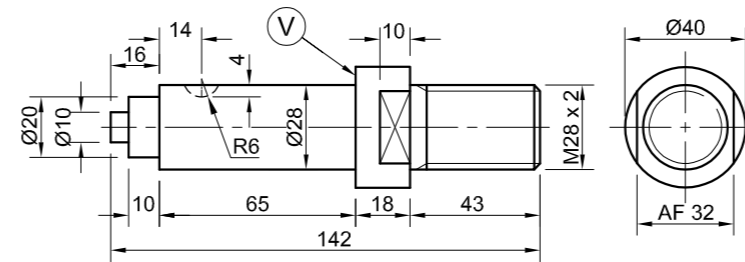
M28 MOER [1]



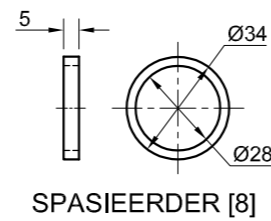
LAERHULSEL [6]



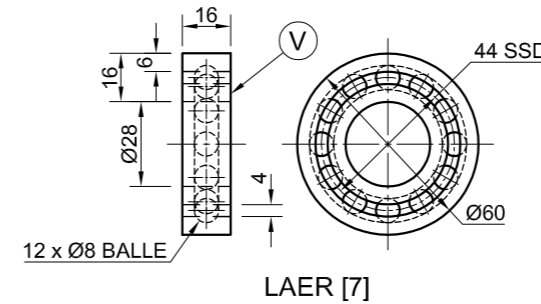
WOODRUFF SPY [5]



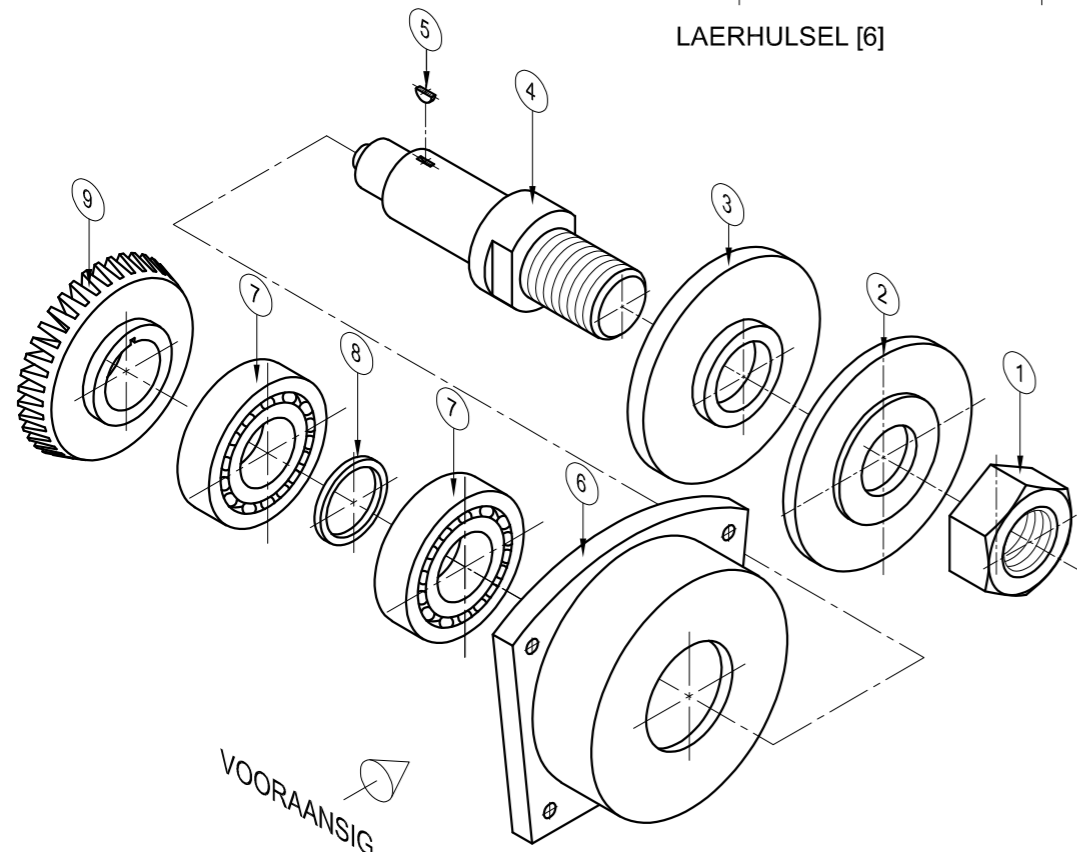
AS [4]



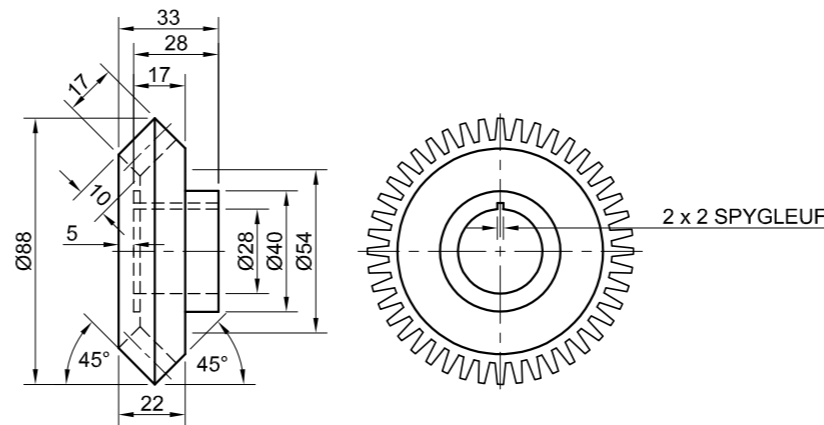
SPASIEERDER [8]



LAER [7]



UITSKUIF-ISOMETRIESE TEKENING



KONIESE RAT [9]

VRAAG 4: MEGANIESE SAMESTELLING

Gegee:

- Die uitskuif- isometriese tekening van die onderdele van die assamestelling, wat die posisie van elke onderdeel relatief tot al die ander toon
- Ortografiese aansigte van elke onderdeel van die assamestelling
- 'n Voorbeeld van die konvensionele voorstelling van 'n koniese rat

Instruksies:

- Antwoord die vraag op bladsy 6.
- Teken, volgens skaal 1 : 1 en in derdehoekse ortografiese projeksie, die volgende aansigte van die saamgestelde onderdele van die assamestelling:
 - 4.1 'n **Halfdeursneevoraansig** op snyvlak A-A. Toon die boonste helfte in snit, soos gesien vanuit die rigting van die pyl op die uitskuif- isometriese tekening. Die snyvlak word op die regteraansig van die laerhulsel (onderdeel 6) getoon.
 - 4.2 Die **regteraansig**.

LET WEL:

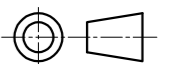
- Beplanning is noodsaaklik.
- Die tekening moet voldoen aan die riglyne vervat in die SANS 10111.
- Die konvensie van simmetrie mag NIE toegepas word NIE.
- Die oppervlakte gemerk **V** op die as (onderdeel 4) en die regterlaer (onderdeel 7), moet gerig word met die oppervlakte gemerk **V** aan die binnekant van die laerhulsel (onderdeel 6).
- Toon DRIE vlakke van die M28-moer (onderdeel 1) in die halfdeursneevoraansig.
- Teken die **linkerlaer** in detail en die **regterlaer** as 'n konvensionele voorstelling.
- Voeg snyvlak A-A by.
- GEEN verborge besonderhede word verlang NIE. [93]

LYS VAN ONDERDELE			
ONDERDEEL	HOEVEELHEID	MATERIAAL	
1	M28-MOER	1	SAGTE STAAL
2	BUITEFLENS	1	SAGTE STAAL
3	BINNEFLENS	1	SAGTE STAAL
4	AS	1	GEREEDSKAPSTAAL
5	WOODRUFF SPY	1	GEREEDSKAPSTAAL
6	LAERHULSEL	1	PIOUTER
7	LAER	2	GEREEDSKAPSTAAL
8	SPASIEERDER	1	SAGTE STAAL
9	KONIESE RAT	1	GEREEDSKAPSTAAL

GSP
ASSE EN RATTE
SILINDERSTRAAT
INDUSTRIËLE PARK
www.assegalore.co.za

ASSAMESTELLING

ALLE AFMETINGS IS IN MILLIMETER



**SLEGS VIR AMPTELIKE GEBRUIK**

VERKEERDE ORTOGRAFIESE PROJEKSIE	
VERKEERDE ALGEHELE SKAAL	
VERKEERDE ARSERING	
ONDERDELE NIE SAAMGESTEL NIE	
PENALISERINGSTOTAAL (-)	

ASSESSERINGSKRITERIA**REGTERAANSIG**

		MOONTLIK	BEHAAL	TEKEN	MODEREER
1	HULSEL	4 $\frac{1}{2}$			
2	AS	1 $\frac{1}{2}$			
3	M28-MOER + FLENS	3 $\frac{1}{2}$			
SUBTOTAAL		9$\frac{1}{2}$			

HALFDEURSNEEVOORAANSIG

1	HULSEL	13			
2	AS + SPY	16			
3	LAER + SPASIEERDER	9			
4	FLENSE	13			
5	M28-MOER	4 $\frac{1}{2}$			
6	RAT	11			
SUBTOTAAL		66$\frac{1}{2}$			

ALGEMEEN

1	SETERLYNE	4			
2	SNYVLAK A-A	4			
3	SAMESTELLING	9			
SUBTOTAAL		17			
TOTAAL		93			
PENALISERING (-)					

GROOTTOTAAL

EKSAMENNOMMER

EKSAMENNOMMER

6

